

# Lappas

climbing bolts

produced by climbers for climbers

Ø 10mm

SEA URCHIN+  
+  
ROCK ANCHOR

## TECHNICAL SHEET

Rock Anchor - Stainless Steel AISI 316L

Πλακέτα Ασφάλισης - Ανοξείδωτο Ατσάλι AISI 316L

certificates  
πιστοποιήσεις

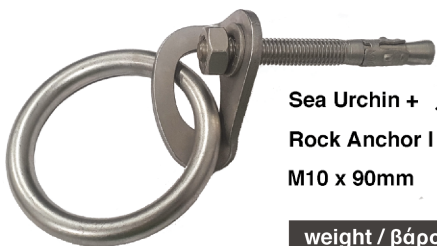
EN 959:2018  
EN 795:2012  
EN 365:2004



suitable for  
κατάλληλο για



Ø 10mm



Sea Urchin + Ø 10mm  
Rock Anchor I Ø 10mm  
M10 x 90mm

weight / βάρος: 236,6g

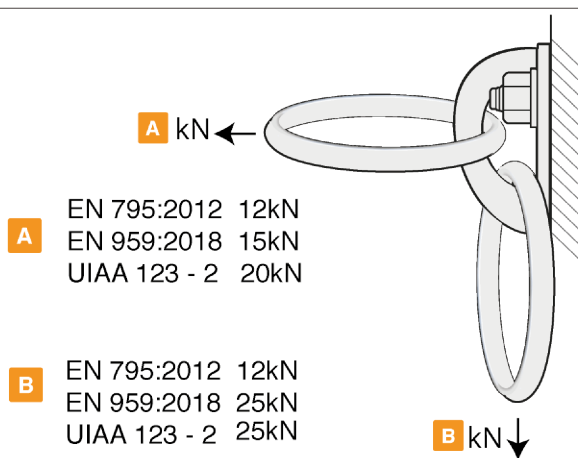
Ø 10mm



Sea Urchin + Ø 10mm  
Rock Anchor II Ø 10mm  
M10 x 90mm

weight / βάρος: 237,6g

resistance requirements - statics tests  
απαιτήσεις στατικής φόρτισης



**A** EN 795:2012 12kN  
EN 959:2018 15kN  
UIAA 123 - 2 20kN

**B** EN 795:2012 12kN  
EN 959:2018 25kN  
UIAA 123 - 2 25kN

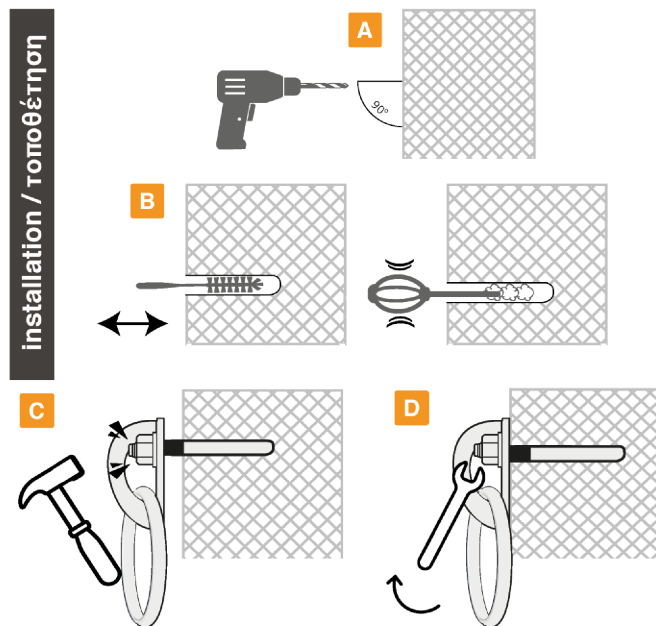
effective strenght / μέγιστη φόρτιση **A** >30kN **B** >25kN

dynamic tests - effective strenght  
δυναμική φόρτιση

EN 795:2012

load direction	peak of force (kN)	Deflection of anchor device (mm)	Displacement of anchor point (mm)
<b>A</b>	9,0	9,0	8,0
<b>B</b>	9,2	4,0	2,0

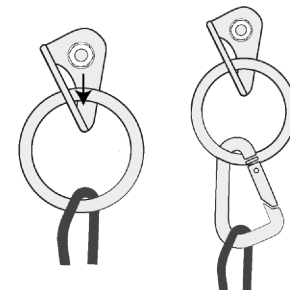
installation / τοποθέτηση



Wrench tool No 17  
Torque = 30Nm

Κλειδί No 17  
Ροπή = 30Nm

**APPROVED USE / ΟΡΘΗ ΧΡΗΣΗ**



rock / βράχος  
rope / σκοινί

**WARNING / ΠΡΟΣΟΧΗ**

Use Sea Urchin + and rock anchor only in case of compact rock (massif stone - granite). Don't use it on soft rock (sandstone e.t.c.)  
Χρησιμοποιήστε το Sea Urchin + και το βύσμα μόνο σε περίπτωση συμπαγή βράχου (ασβεστόλιθου ή γρανίτη). Μην τα χρησιμοποιείτε σε μαλακό βράχο (αμμόλιθου κ.τ.λ.).

