



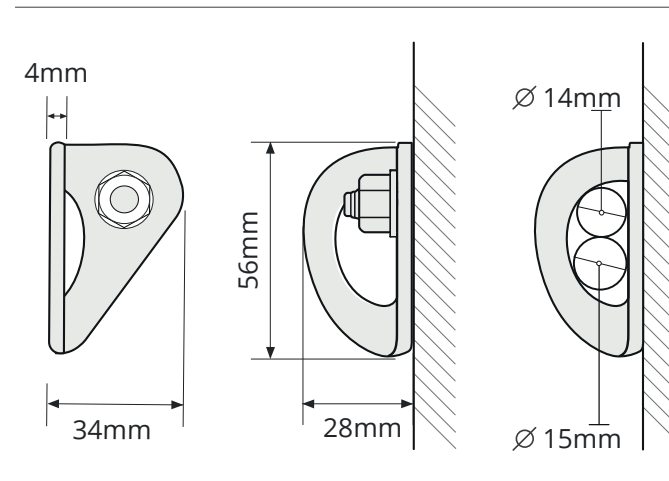
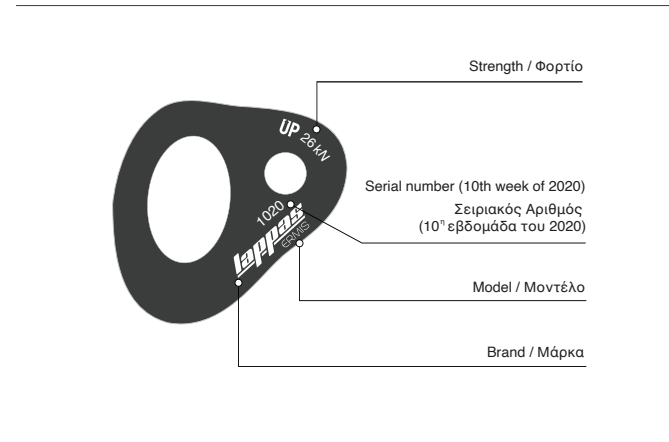
**Rock Anchor - Carbon Steel**

Πλακέτα Ασφάλισης - Χάλυβας

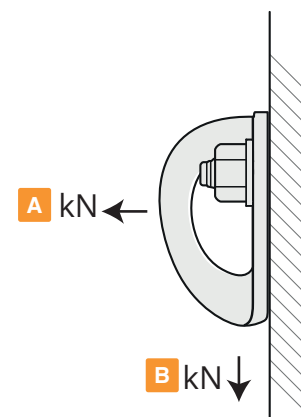
user's manual / εγχειρίδιο χρήσης



weight / βάρος  
54g



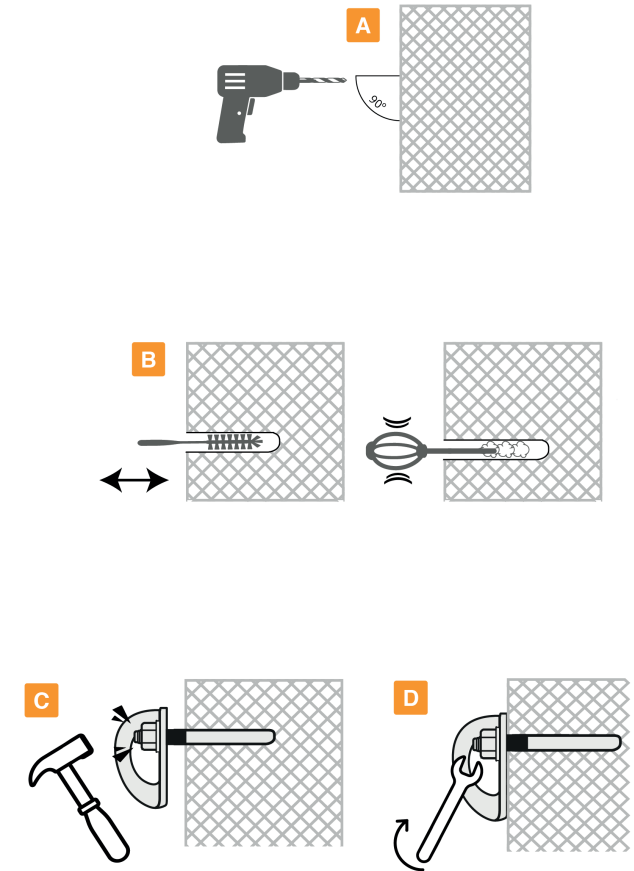
effective strength / μέγιστη φόρτιση



A 20kN

B 26kN

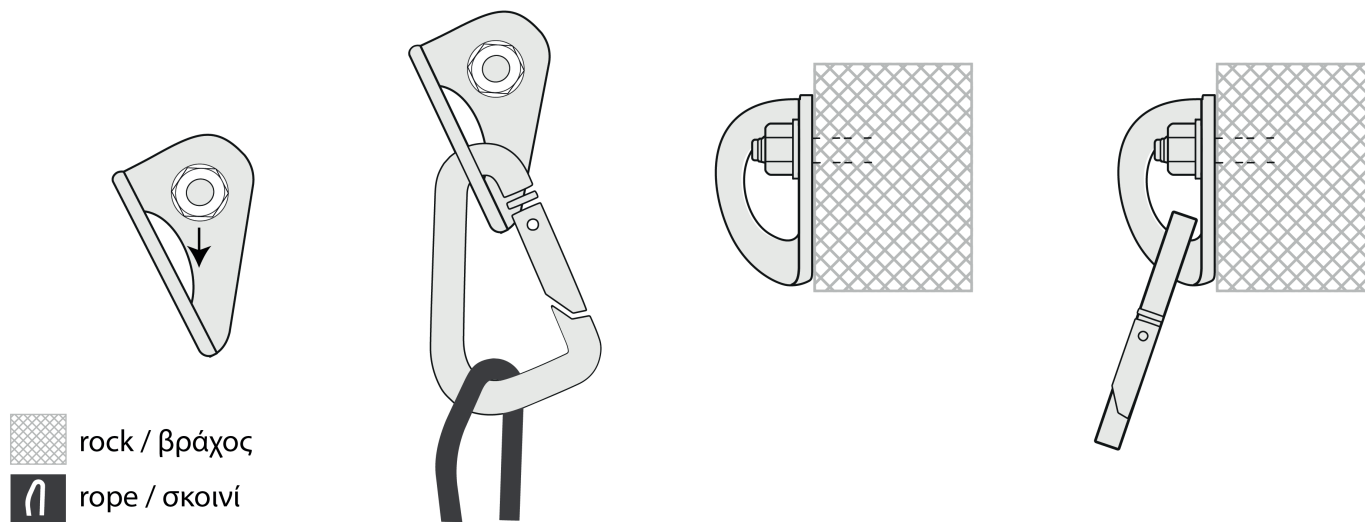
**installation / τοποθέτηση**



Wrench Tool Κλειδί	17	19	3/8"	1/2"
Torque / Ροπή (Nm)	35	50	35	50



## APPROVED USE / ΟΡΘΗ ΧΡΗΣΗ



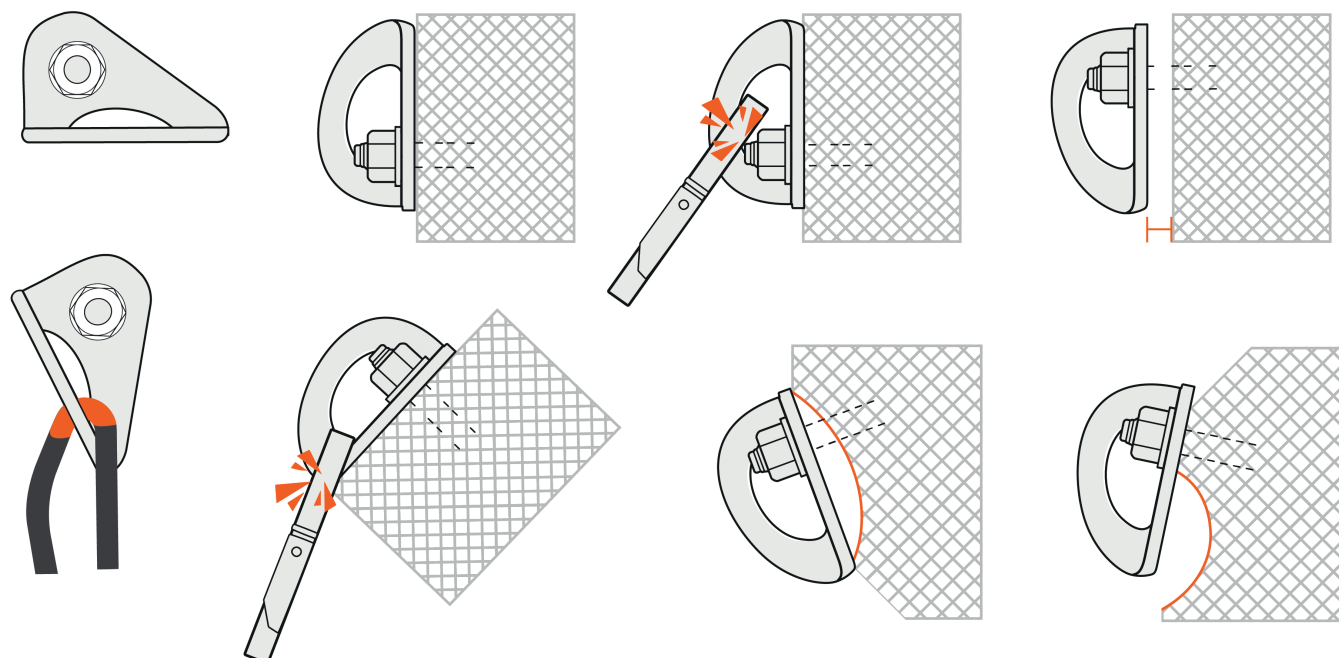
 rock / βράχος

 rope / σκοινί



**WARNING : RISK OF ACCIDENT, INJURY OR DEATH**

**ΠΡΟΣΟΧΗ : ΚΙΝΔΥΝΟΣ ΑΤΥΧΗΜΑΤΟΣ, ΤΡΑΥΜΑΤΙΣΜΟΥ Ή ΘΑΝΑΤΟΥ**



Use Ermis and rock anchor only in case of compact rock (massif stone - granite). Don't use it on soft rock (sandstone e.t.c.)

Χρησιμοποιήστε το Ermis και το βύσμα μόνο σε περίπτωση συμπαγή βράχου (ασβεστόλιθου ή γρανίτη).

Μην τα χρησιμοποιείτε σε μαλακό βράχο (αμμόλιθου κτλ.)

# ***lappas***

*climbing bolts*

LAPPAS S.A.

5th Km nat.rd Ioannina - Athens  
IOANNINA, 45500  
GREECE

 (+30) 26510 41 855

 [www.lappasclimbing.com](http://www.lappasclimbing.com)

 [info@lappasclimbing.com](mailto:info@lappasclimbing.com)

  lappas climbing bolts