



Rock Anchor - Stainless Steel AISI 316L

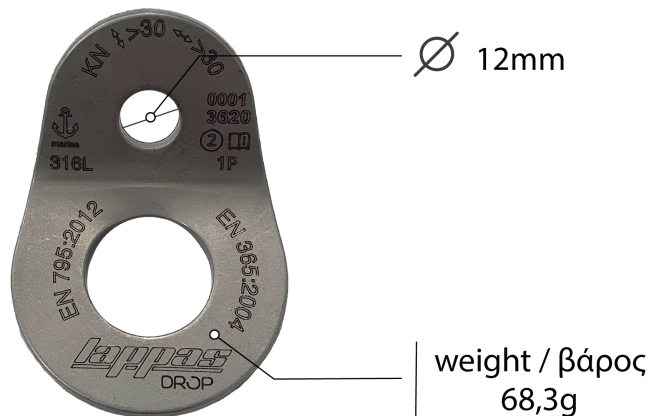
Πλακέτα Ασφάλισης - Ανοξείδωτο Ατσάλι AISI 316L

user's manual / εγχειρίδιο χρήσης

certificates / πιστοποιήσεις
 EN 795:2012
 EN 365:2004

suitable for / κατάλληλο για

- outdoor
- caving
- canyoning
- indoor
- rope access
- rescue



Strength / Φορτίο

Material: 316L
Υλικό: 316L

Tested according to the standard indicated
Ελεγμένο σύμφωνα με τα αναγραφόμενα πρότυπα

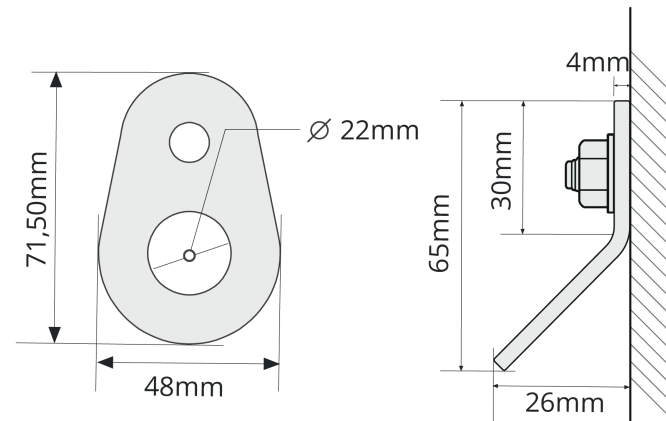
1P = Used by only one person at a time
1P = Χρησιμοποιείται από ένα άτομο κάθε φορά

Serial number (10th week of 2020)
Σειριακός Αριθμός (10^η εβδομάδα του 2020)

Read instructions before use
Διαβάστε τις οδηγίες πριν την χρήση

Model / Μοντέλο

Brand / Μάρκα



installation / τοποθέτηση

A

B

C

D

Wrench tool No 19
Torque = 50Nm

Κλειδί Νο 19
Ροπή = 50Nm

resistance requirements - statics tests
απαιτήσεις στατικής φόρτισης

A EN 795:2012 12kN

B EN 795:2012 12kN

A kN

B kN

effective strength / μέγιστη φόρτιση

A >30kN **B** >30kN

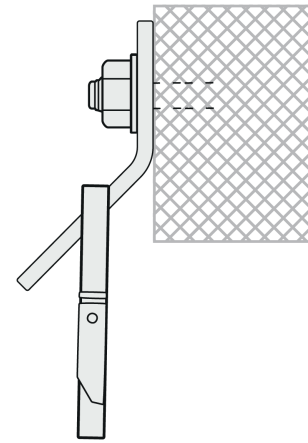
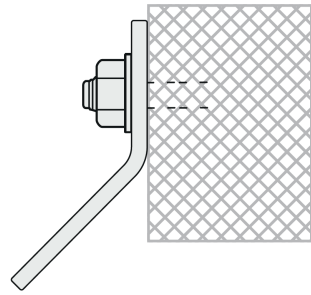
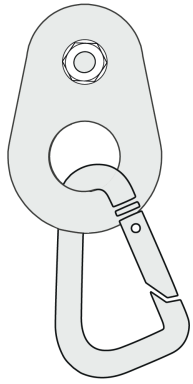
dynamic tests - effective strength
δυναμική φόρτιση

EN 795:2012


| load direction | peak of force (kN) | Deflection of anchor device (mm) | Displacement of anchor point (mm) |
|----------------|--------------------|----------------------------------|-----------------------------------|
| A | 9,5 | 23 | 21 |
| B | 9,5 | 8 | 6 |



APPROVED USE / ΟΡΘΗ ΧΡΗΣΗ



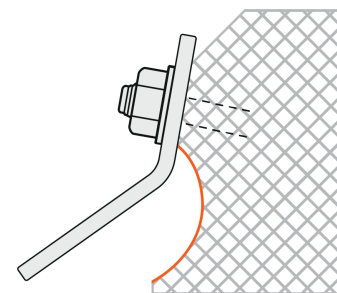
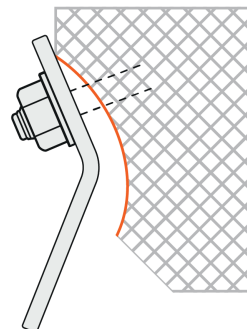
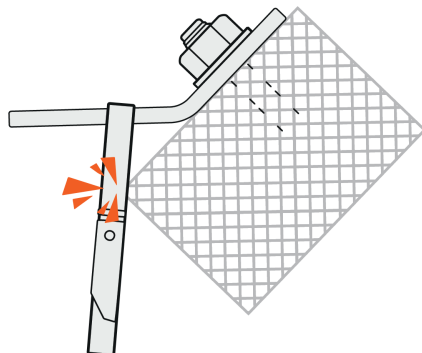
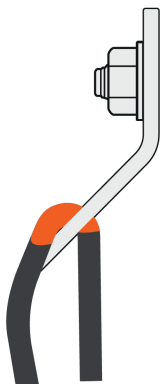
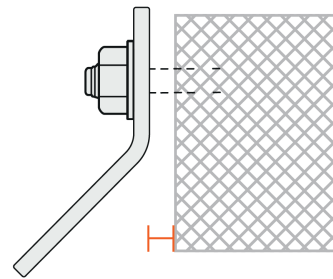
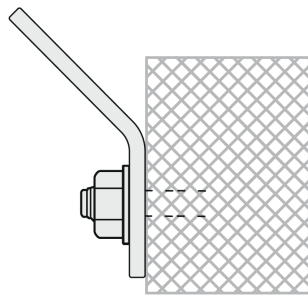
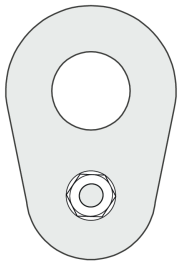
 rock / βράχος

 rope / σκοινί



WARNING : RISK OF ACCIDENT, INJURY OR DEATH

ΠΡΟΣΟΧΗ : ΚΙΝΔΥΝΟΣ ΑΤΥΧΗΜΑΤΟΣ, ΤΡΑΥΜΑΤΙΣΜΟΥ Ή ΘΑΝΑΤΟΥ



lappas
climbing.com

LAPPAS S.A.

5th Km nat.rd Ioannina - Athens
IOANNINA, 45500
GREECE

 (+30) 26510 41 855

 www.lappasclimbing.com

 info@lappasclimbing.com

  lappas climbing bolts

Use Drop and Rock Anchor only in case of compact rock (massif stone - granite). Don't use it on soft rock (sandstone e.t.c.)

Χρησιμοποιήστε το Drop και το Rock Anchor μόνο σε περίπτωση συμπαγή βράχου (ασβεστόλιθου ή γρανίτη).

Μην τα χρησιμοποιείτε σε μαλακό βράχο (αμμόλιθου κτλ.)