



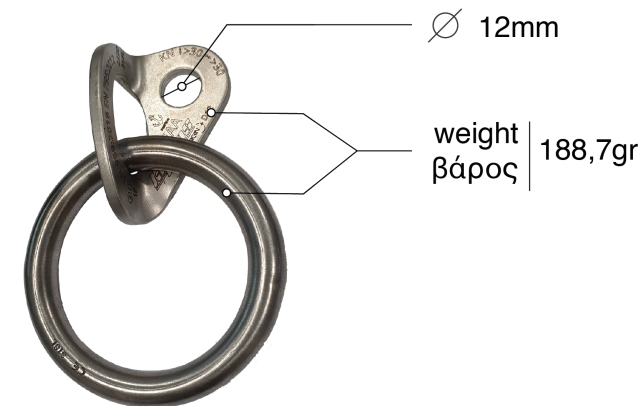
Rock Anchor - Stainless Steel AISI 316L
Πλακέτα Ασφάλισης - Ανοξείδωτο Ατσάλι AISI 316L

user's manual / εγχειρίδιο χρήσης

certificates πιστοποιήσεις
 EN 959:2018
 EN 795:2012
 EN 365:2004
UIAA

suitable for κατάλληλο για

- outdoor
- caving
- canyoning
- indoor
- rope access
- rescue



Serial number (10th week of 2020)
 Σειριακός Αριθμός (10^η εβδομάδα του 2020)

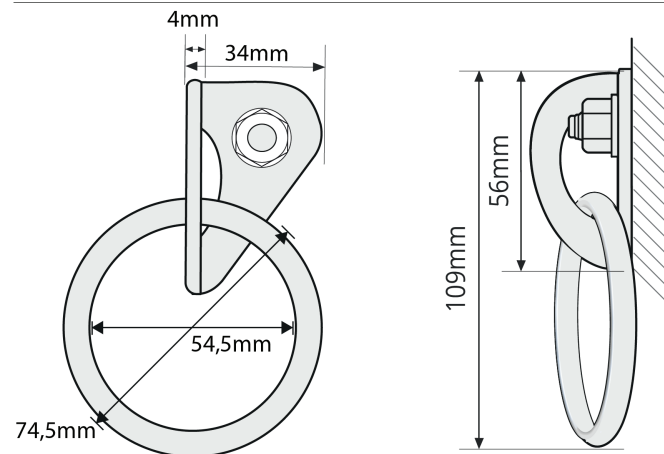
Material: 316L
 Υλικό: 316L

Strength/ Φορτίο
 International Climbing and Mountaineering Federation
 Εθνική Ομοσπονδία Αναρρίχησης και Ορειβάσις

Model / Μοντέλο
 Brand / Μάρκα

Class of the anchor: 2
 Κλάση πλακέτας: 2

1P = Used by only one person at a time
 1P = Χρησιμοποιείται από έναν άνθρωπο κάθε φορά



resistance requirements - statics tests
απαιτήσεις στατικής φόρτισης

A kN ←

A

EN 795:2012	12kN
EN 959:2018	15kN
UIAA 123 - 2	20kN

B

EN 795:2012	12kN
EN 959:2018	25kN
UIAA 123 - 2	25kN

B kN ↓

effective strenght / μέγιστη φόρτιση

A >30kN **B** >30kN

installation / τοποθέτηση

A

B

C

D

Ø 12mm: Wrench tool No 19
 Torque = 50Nm
 Κλειδί Νο 19
 Ροπή = 50Nm

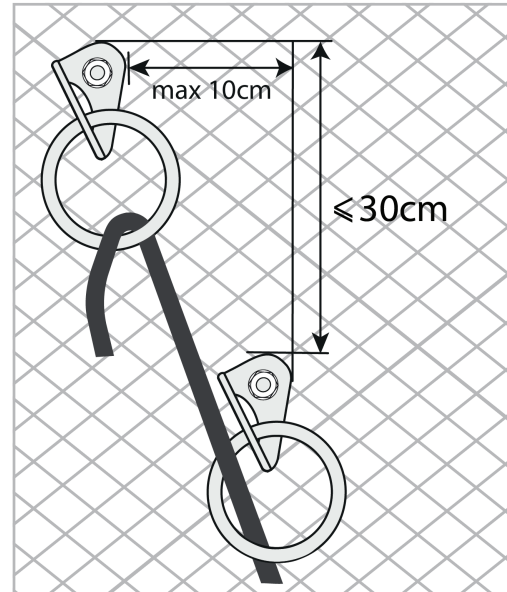
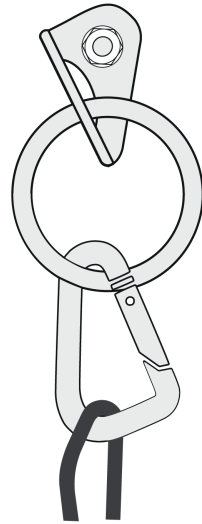
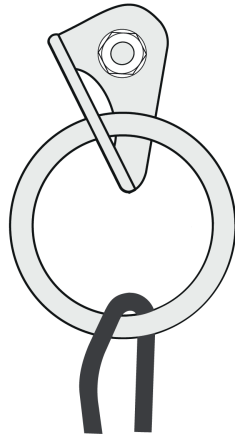
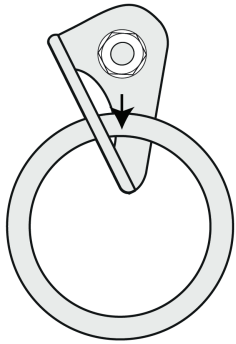
dynamic tests - effective strenght
δυναμική φόρτιση

EN 795:2012


load direction	peak of force (kN)	Deflection of anchor device (mm)	Displacement of anchor point (mm)
A	9,4	13	11
B	9,4	8	6



APPROVED USE / ΟΡΘΗ ΧΡΗΣΗ



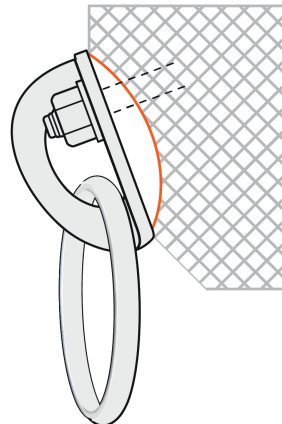
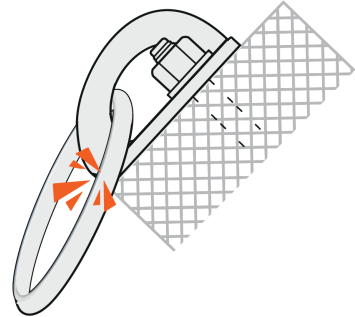
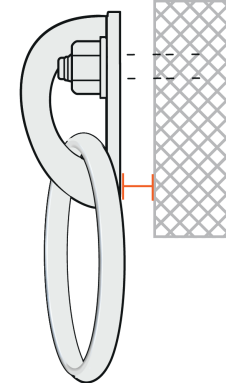
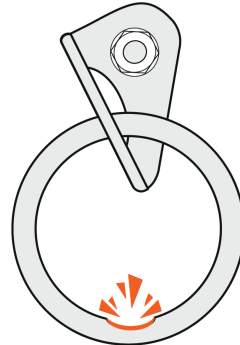
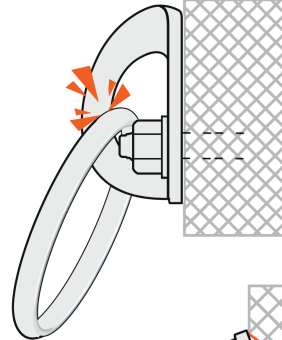
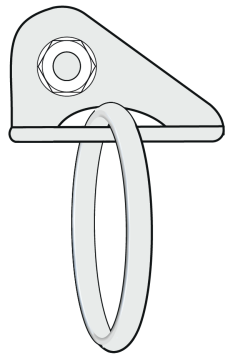
 rock / βράχος

 rope / σκοινί



WARNING : RISK OF ACCIDENT, INJURY OR DEATH

ΠΡΟΣΟΧΗ : ΚΙΝΔΥΝΟΣ ΑΤΥΧΗΜΑΤΟΣ, ΤΡΑΥΜΑΤΙΣΜΟΥ Ή ΘΑΝΑΤΟΥ



Use Sea Urchin + and rock anchor only in case of compact rock (massif stone - granite). Don't use it on soft rock (sandstone e.t.c.)

Χρησιμοποιήστε το Sea Urchin + και το βύσμα μόνο σε περίπτωση συμπαγή βράχου (ασβεστόλιθου ή γρανίτη).

Μην τα χρησιμοποιείτε σε μαλακό βράχο (αμμόλιθου κτλ.)

lappas climbing bolts

produced by climbers for climbers

LAPPAS S.A.

5Km Ioannina to Athens
Postal Code 45500
IOANNINA, GREECE

 (+30) 6932 423 007

 www.lappasclimbing.com

 info@lappasclimbing.com

 [lappas climbing bolts](#)