

Lappas

climbing bolts

produced by climbers for climbers

Ø 10mm

SEA URCHIN+
+
ROCK ANCHOR

TECHNICAL SHEET

Rock Anchor - Stainless Steel AISI 316L

Πλακέτα Ασφάλισης - Ανοξείδωτο Ατσάλι AISI 316L

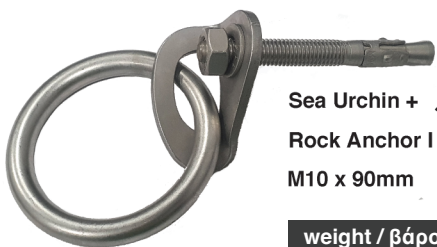
certificates
πιστοποιήσεις

EN 959:2018
EN 795:2012
EN 365:2004
UIAA

suitable for
κατάλληλο για



Ø 10mm



Sea Urchin + Ø 10mm
Rock Anchor I Ø 10mm
M10 x 90mm

weight / βάρος: 236,6g

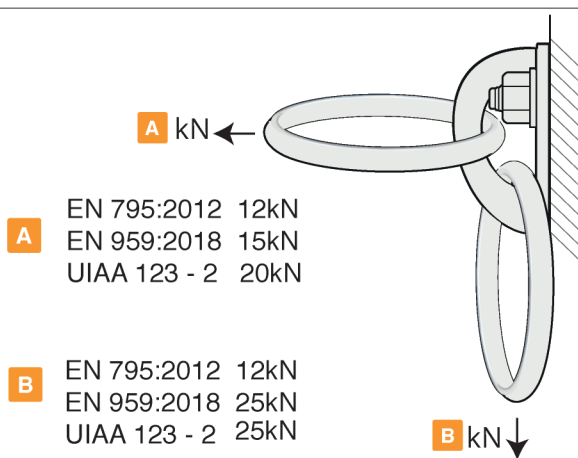
Ø 10mm



Sea Urchin + Ø 10mm
Rock Anchor II Ø 10mm
M10 x 90mm

weight / βάρος: 237,6g

resistance requirements - statics tests
απαιτήσεις στατικής φόρτισης



A EN 795:2012 12kN
EN 959:2018 15kN
UIAA 123 - 2 20kN

B EN 795:2012 12kN
EN 959:2018 25kN
UIAA 123 - 2 25kN

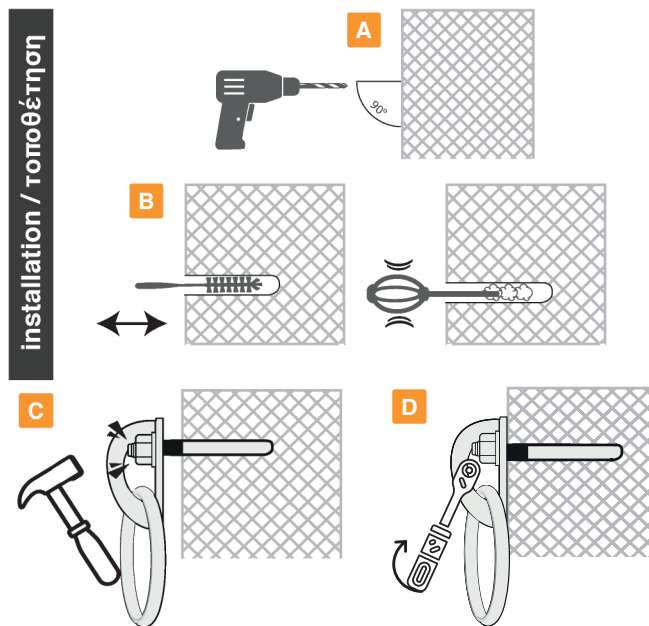
effective strenght / μέγιστη φόρτιση **A** >30kN **B** >25kN

dynamic tests - effective strenght
δυναμική φόρτιση

EN 795:2012

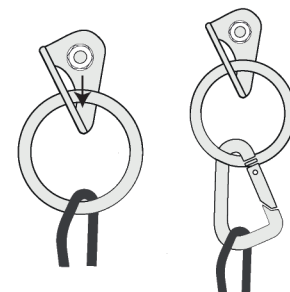
load direction	peak of force (kN)	Deflection of anchor device (mm)	Displacement of anchor point (mm)
A	9,0	9,0	8,0
B	9,2	4,0	2,0

installation / τοποθέτηση



Wrench tool No 17
Torque = 30Nm
Κλειδί No 17
Ροπή = 30Nm

APPROVED USE / ΟΡΘΗ ΧΡΗΣΗ



rock / βράχος
rope / σκοινί

WARNING / ΠΡΟΣΟΧΗ

Use Sea Urchin + and rock anchor only in case of compact rock (massif stone - granite). Don't use it on soft rock (sandstone e.t.c.)
Χρησιμοποιήστε το Sea Urchin + και το βύσμα μόνο σε περίπτωση συμπαγή βράχου (ασβεστόλιθου ή γρανίτη). Μην τα χρησιμοποιείτε σε μαλακό βράχο (αμμόλιθου κ.τ.λ.).

