

# Lappas

climbing.com

SS880 | SS8100

## ARROW

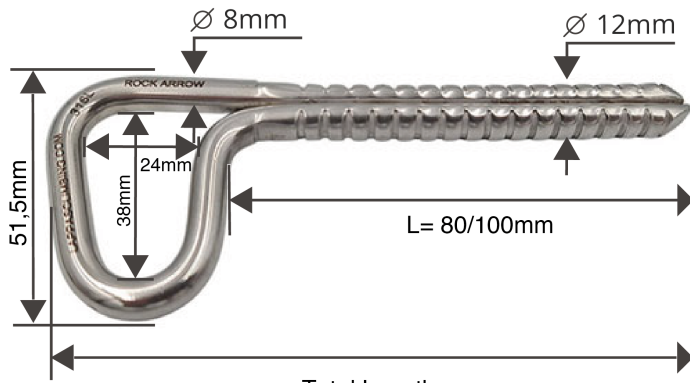
Rock Anchor ARROW - Stainless Steel AISI 316L  
Χημικό Αγκύριο Ασφάλισης - Ανοξείδωτο Ατσάλι AISI 316L

user's manual / εγχειρίδιο χρήσης

certificates  
πιστοποιήσεις

EN 959:2018  
UIAA123\_3

suitable for  
κατάλληλο για



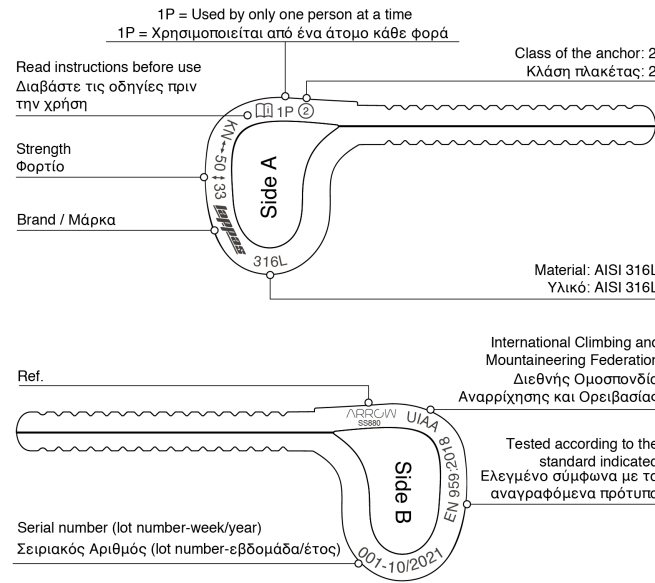
Total Length

ARROW SS880: 120mm | ARROW SS8100: 140mm

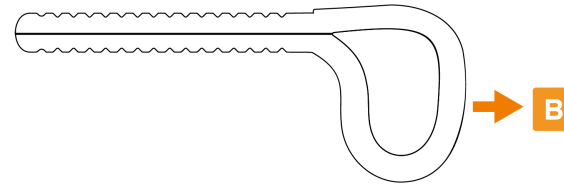
Installed length = L + 15mm

Weight

ARROW SS880: 114gr | ARROW SS8100: 128gr



resistance requirements - statics tests  
απαιτήσεις στατικής φόρτισης

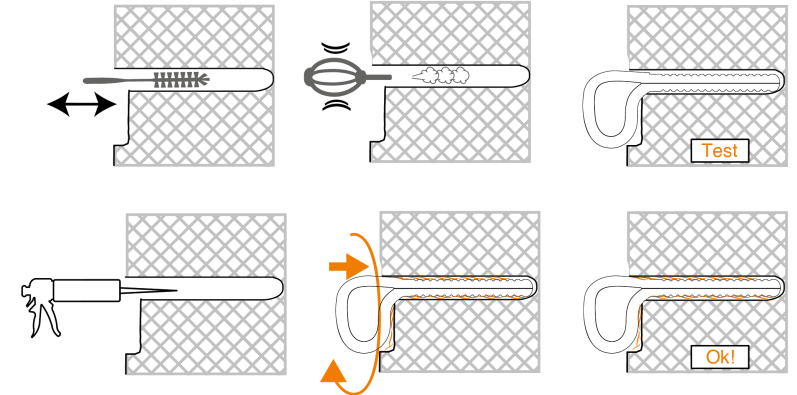
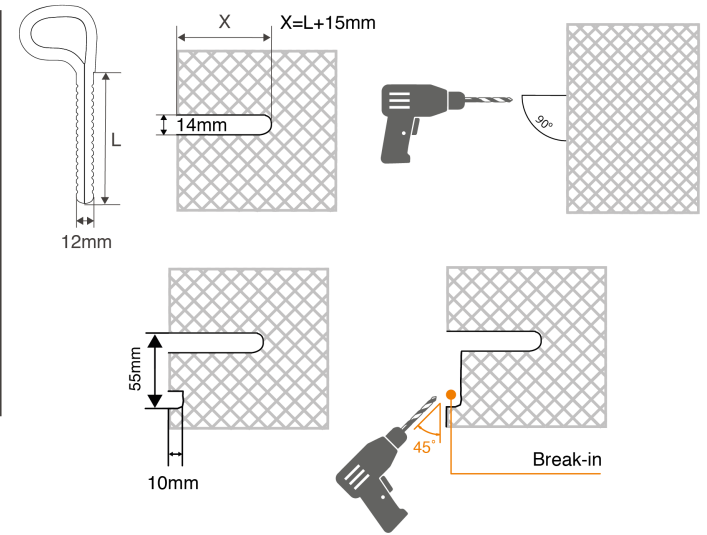


A	EN 959:2018	25kN
	UIAA 123_3	25kN
B	EN 959:2018	15kN
	UIAA 123_3	20kN

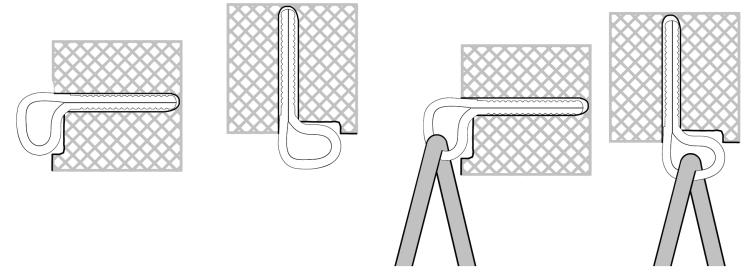
effective strength  
μέγιστη φόρτιση

	A Radial Load bearing capacity (kN)	B Axial Load bearing capacity (kN)
ARROW SS880	33	50
ARROW SS8100	33	50

installation / τοποθέτηση

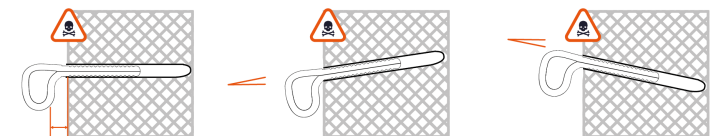


APPROVED USE / ΟΡΘΗ ΧΡΗΣΗ



WARNING / ΠΡΟΣΟΧΗ

RISK OF ACCIDENT / ΚΙΝΔΥΝΟΣ ΑΤΥΧΗΜΑΤΟΣ



After the resin, do not touch the anchor and use it placed no earlier than 24 hours, even better if not least after 2/3 days (dependent on ambient temperature...). Still comply with the direction set by the factory of the resin used. The use of polyester type glue shall not be recommended.