



Rock Anchor - Stainless Steel AISI 316L

Πλακέτα Ασφάλισης - Ανοξείδωτο Ατσάλι AISI 316L

user's manual / εγχειρίδιο χρήσης

certificates
πιστοποιήσεις

EN 959:2018
EN 795:2012
EN 365:2004

UIAA

suitable for
κατάλληλο για

outdoor
indoor

caving
rope access

canyoning
rescue



Material: 316L
Υλικό: 316L

Strength / Φορτίο

Model / Μοντέλο

International Climbing and Mountaineering Federation
Διεθνής Ομοσπονδία Αναρρίχησης και Ορειβασίας

Class of the anchor: 2
Κλάση πλακέτας: 2

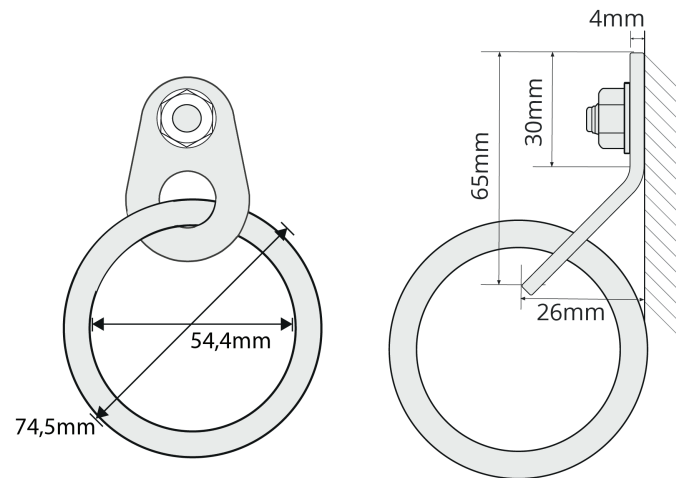
1P = Used by only one person at a time
1P = Χρησιμοποιείται από ένα άτομο κάθε φορά

Serial number (10th week of 2020)
Σειριακός Αριθμός (10^η εβδομάδα του 2020)

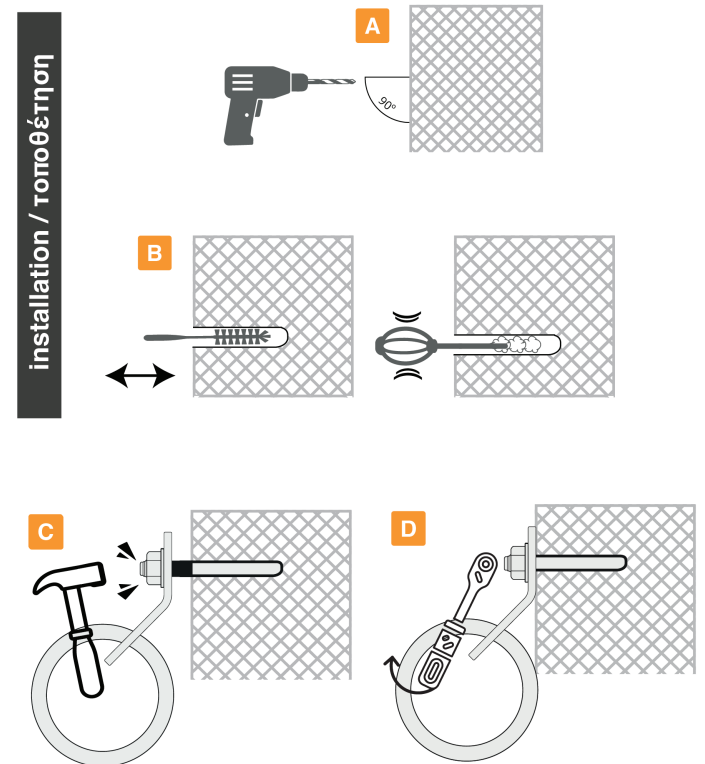
Read instructions before use
Διαβάστε τις οδηγίες πριν την χρήση

Tested according to the standard indicated
Ελεγμένο σύμφωνα με τα αναγραφόμενα πρότυπα

Brand / Μάρκα



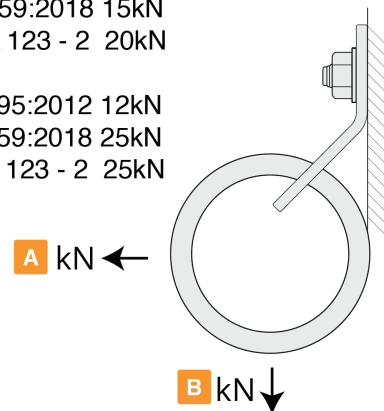
installation / τοποθέτηση



Wrench tool No 17
Torque = 30Nm

resistance requirements - statics tests απαιτήσεις στατικής φόρτισης

- A** EN 795:2012 12kN
EN 959:2018 15kN
UIAA 123 - 2 20kN
- B** EN 795:2012 12kN
EN 959:2018 25kN
UIAA 123 - 2 25kN



effective strength / μέγιστη φόρτιση

- A** >30kN
- B** >30kN

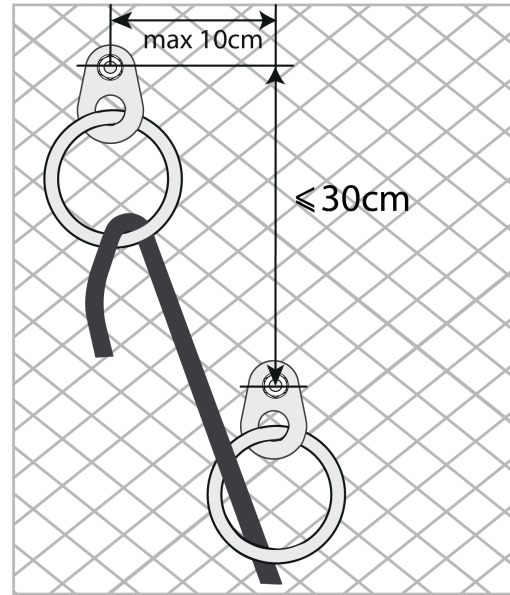
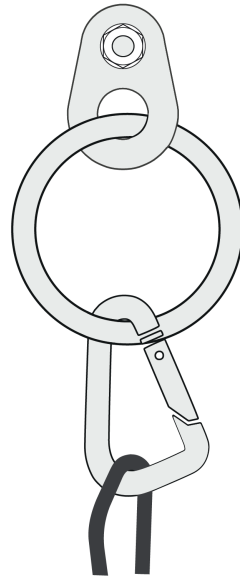
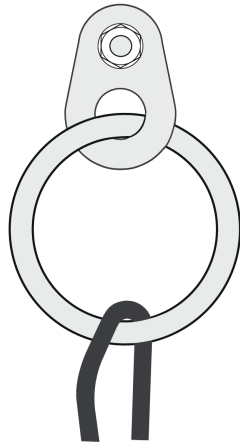
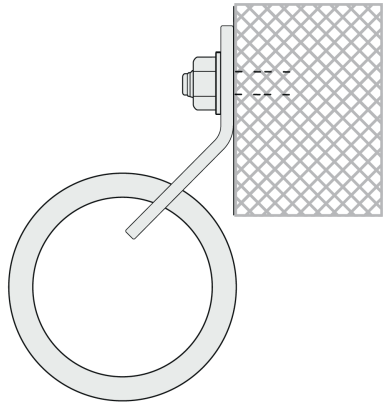
dynamic tests - effective strength δυναμική φόρτιση

EN 795:2012


load direction	peak of force (kN)	Deflection of anchor device (mm)	Displacement of anchor point (mm)
A	9,5	23	21
B	9,5	8	6



APPROVED USE / ΟΡΘΗ ΧΡΗΣΗ



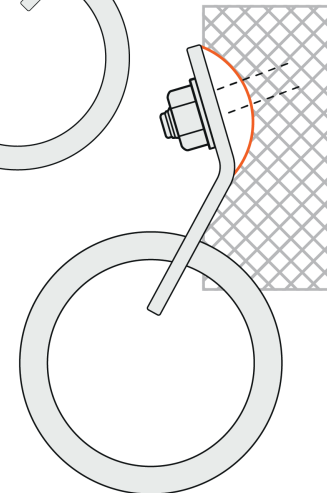
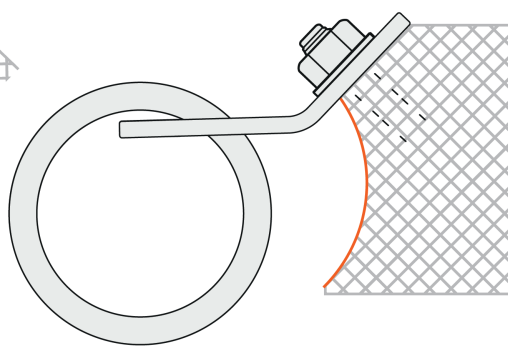
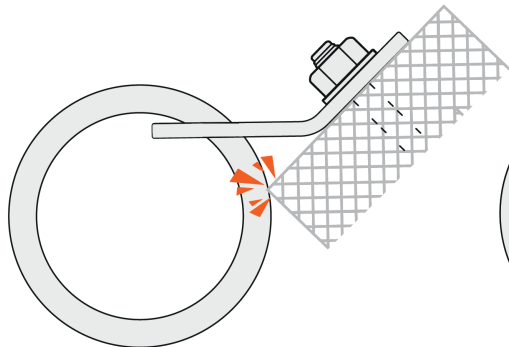
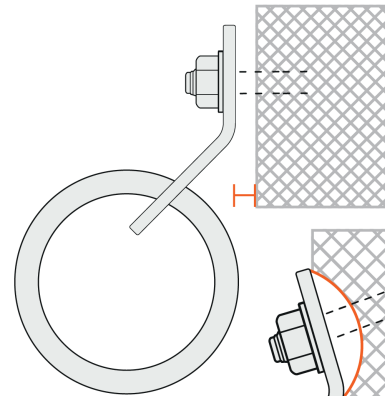
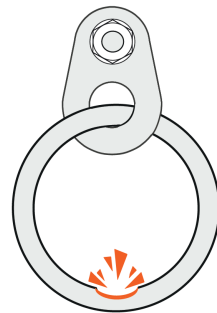
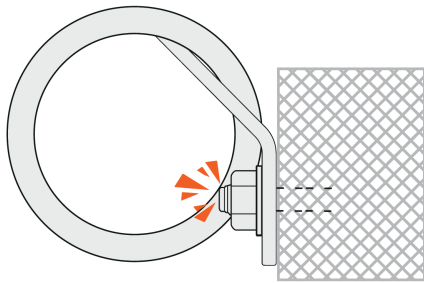
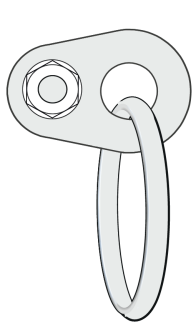
 rock / βράχος

 rope / σκοινί



WARNING : RISK OF ACCIDENT, INJURY OR DEATH

ΠΡΟΣΟΧΗ : ΚΙΝΔΥΝΟΣ ΑΤΥΧΗΜΑΤΟΣ, ΤΡΑΥΜΑΤΙΣΜΟΥ Ή ΘΑΝΑΤΟΥ



LAPPAS S.A.

5th Km nat.rd Ioannina - Athens
Postal Code 45500
IOANNINA, GREECE

 (+30) 26510 41 855

 www.lappasclimbing.com

 info@lappasclimbing.com

  lappas climbing bolts

Use Drop+ and Rock Anchor only in case of compact rock (massif stone - granite). Don't use it on soft rock (sandstone e.t.c.)

Χρησιμοποιήστε το Drop+ και το Rock Anchor μόνο σε περίπτωση συμπαγή βράχου (ασβεστόλιθου ή γρανίτη).

Μην τα χρησιμοποιείτε σε μαλακό βράχο (αμμόλιθου κτλ.)