

# Lappas

climbing.com

Ø 10mm

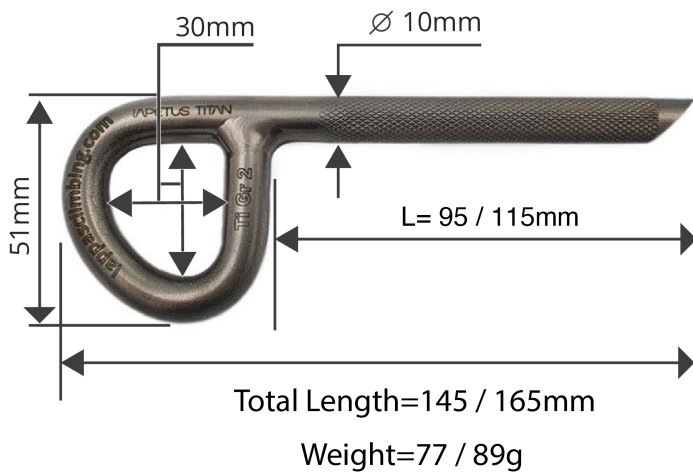
## IAPETUS

Rock Anchor IAPETUS Ti GR2 - Titanium Gr2

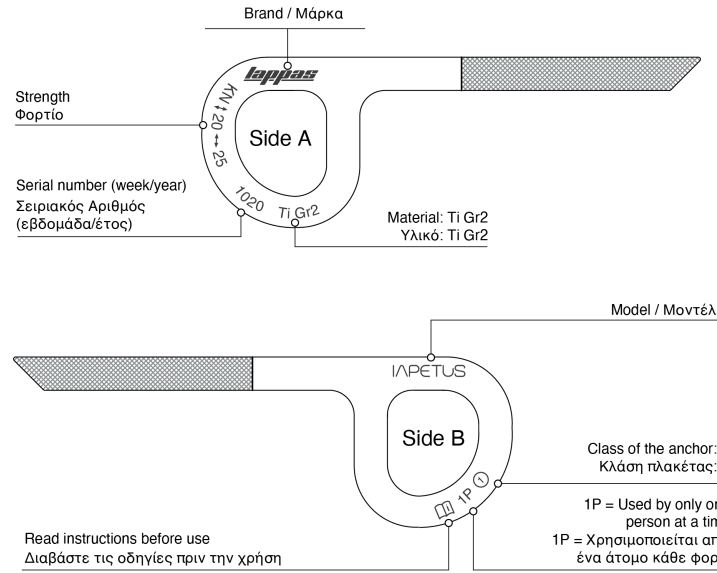
Χημικό Αγκύριο Ασφάλισης - Τιτάνιο κατηγορίας 2

user's manual / εγχειρίδιο χρήσης

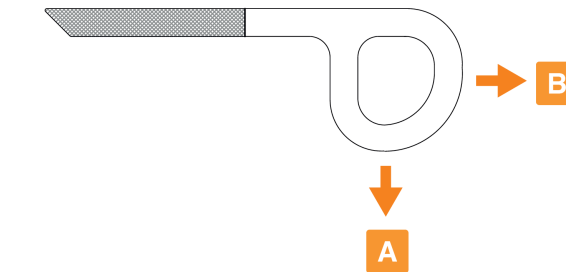
suitable for  
κατάλληλο για



Installed length = L + 15mm



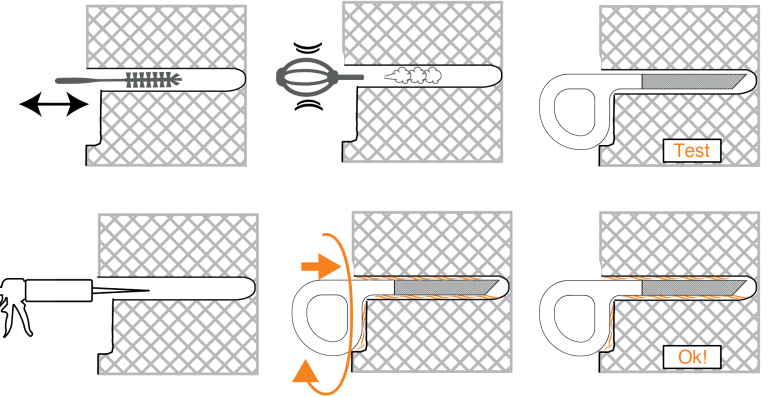
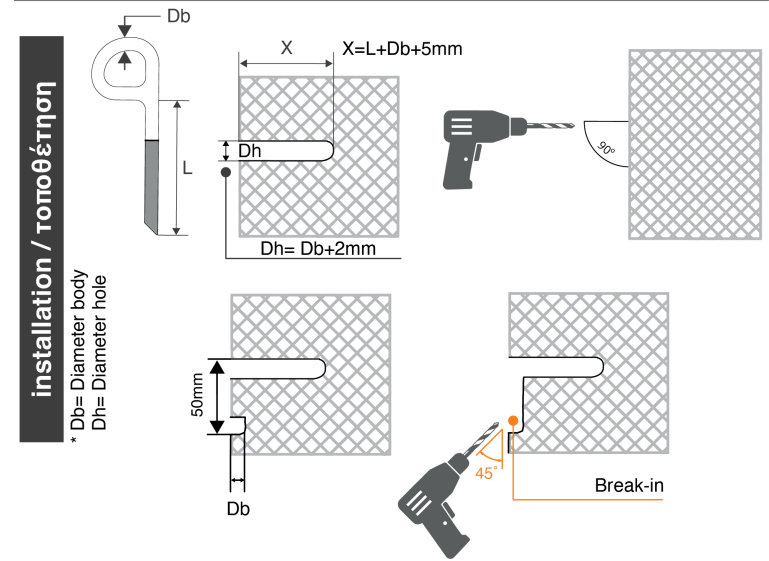
resistance requirements - statics tests  
απαιτήσεις στατικής φόρτισης



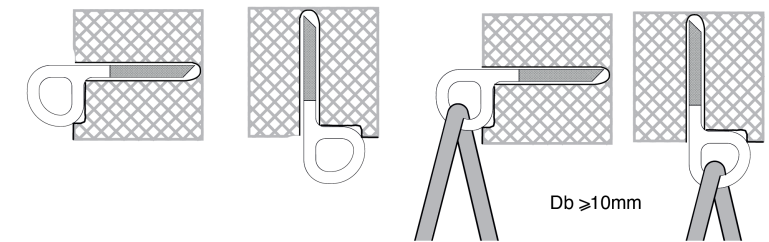
A	EN 959:2018	25kN
	UIAA 123	25kN
B	EN 959:2018	15kN
	UIAA 123	20kN

effective strength / μέγιστη φόρτιση

**A** 25 kN      **B** 20 kN



APPROVED USE / ΟΡΘΗ ΧΡΗΣΗ



WARNING / ΠΡΟΣΟΧΗ

RISK OF ACCIDENT / ΚΙΝΔΥΝΟΣ ΑΤΥΧΗΜΑΤΟΣ



After the resin, do not touch the anchor and use it placed no earlier than 24 hours, even better if not least after 2/3 days (dependent on ambient temperature...). Still comply with the direction set by the factory of the resin used. The use of polyester type glue shall not be recommended.